



ΚΑΤΑΛΟΓΟΣ
2016

Κυκλοφορητές



Η εγγυημένη λύση
στην άντληση





More than pumps



Η **BIRAL AG** ιδρύθηκε το 1919 και πέτυχε ηγετική θέση στην αγορά με την παραγωγή αντλιών Ελβετικής ποιότητας για οικιακές εφαρμογές, το δημόσιο και την βιομηχανία.

Από τις αρχές της δεκαετίας του '60 η εταιρεία απολάμβανε μια ισχυρή φάση ανάπτυξης, με νέες εγκαταστάσεις, ίδρυση θυγατρικών, καθώς και μεγάλη αύξηση των εξαγωγών μέσω αντιπροσώπων. Το 1993 η BIRAL AG εξαγοράστηκε από τη δανέζικη εταιρεία κατασκευής αντλιών Grundfos και αποτελεί μία από τις πιο επιτυχημένες εταιρίες του ομίλου.

Η τεχνογνωσία, η πελατοκεντρική αντίληψη και η ευελιξία όσον αφορά τις λύσεις για εξειδικευμένες απαιτήσεις, δημιουργούν αισθητά οφέλη για τους συνεργάτες και κατατάσσουν την BIRAL ως τον κορυφαίο πάροχο καινοτόμων, αξιόπιστων και αποτελεσματικών λύσεων σε ότι αφορά την άντληση.

RED line

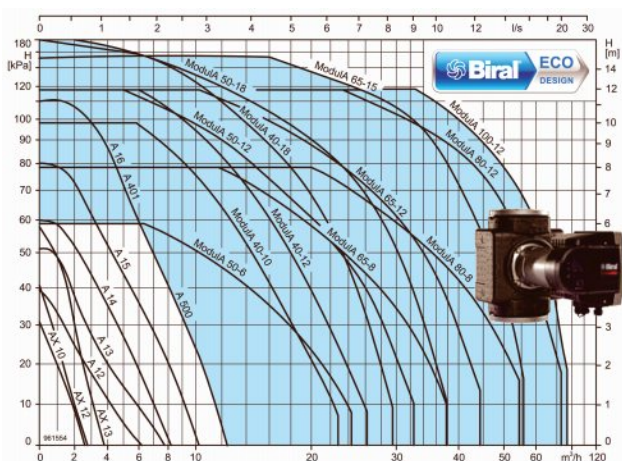
Εφαρμογές Θέρμανσης

GREEN line

Εφαρμογές Ψύξης

BLUE line

Εφαρμογές Ζεστού Νερού Χρήσης



Κυκλοφορητές Υψηλής Απόδοσης με ρότορα μόνιμου μαγνήτη και τεχνολογία inverter

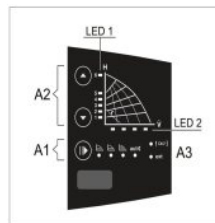
Χαμηλή κατανάλωση ενέργειας (έως και 80% εξοικονόμηση ενέργειας από τους συμβατικούς κυκλοφορητές)

Αθόρυβη και αξιόπιστη λειτουργία

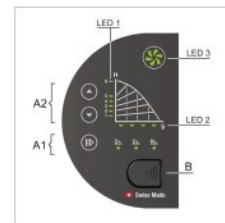
Αυτόματη μεταβολή στροφών σύμφωνα με τη ζήτηση

ΕΠΙΛΟΓΗ ΛΕΙΤΟΥΡΓΙΩΝ

A series



ModulA series



Σταθερών στροφών

Δεν υπάρχει αυτόματη εσωτερική ρύθμιση. Οι στροφές της αντλίας ρυθμίζονται χειροκίνητα ή μέσω βοηθητικής επαφής 0-10 V. Χρήση σε εφαρμογές με σταθερή πίεση όπως εναλλάκτες θερμότητας, τροφοδοσία μπόιλερ κτλ.



Μεταβαλλόμενη Πίεσης

Αυξάνεται η πίεση αυξανόμενης της παροχής. Χρήση σε δισωλήνιο, σε δίκτυα με μεγάλο μήκος, ενδοδαπέδια θέρμανση, βάνες με ευρύ φάσμα λειτουργίας.



Σταθερής Πίεσης

Διατηρείται η πίεση σταθερή για διακυμάνσεις της παροχής.

Χρήση σε δισωλήνιο, μονοσωλήνιο, φυσική ανακυκλοφορία, ενδοδαπέδια θέρμανση, σε συστήματα με άνω των 2m μανομετρικό.

A1 : Τύπος λειτουργίας (Μεταβαλλόμενη Πίεσης, Σταθερής Πίεσης Σταθερών στροφών).

A2 : Χαρακτηριστική καμπύλη λειτουργίας (1 έως 6 καμπύλες)

A3 : Σύμβολο για σφάλμα, εξωτερικό σήμα λειτουργίας.

LED 1 : Ένδειξη καμπύλης λειτουργίας

LED 2 : Ένδειξη ποσοστού παροχής m³/h (25-100%)

LED 3 : Πτερωτή δείχνει την κατάσταση της αντλίας (μόνο ModulA)

B : Θύρα για φορητή συσκευή usb

Η ετικέτα ECO Design της Biral

Η ετικέτα σχεδιασμού ECO Design της Biral σας δείχνει με μια ματιά ότι η αντλία σας είναι στην κορυφή της κατηγορίας όσον αφορά την ενεργειακή απόδοση. Η ετικέτα σας προσδιορίζει κατευθείαν τον δείκτη απόδοσης για την αντλία και τον κινητήρα.


ΚΥΚΛΟΦΟΡΗΤΕΣ INVERTER ΓΙΑ ΣΥΣΤΗΜΑΤΑ ΘΕΡΜΑΝΣΗΣ
AX σειρά με σπείρωμα
RED line
ΠΑΡΟΧΗ : έως 4 m³/h

ΜΕΓ. ΠΙΕΣΗ ΛΕΙΤΟΥΡΓΙΑΣ : 10 bar

ΜΑΝΟΜΕΤΡΙΚΟ : έως 6m

ΤΑΣΗ : 1x230V, 50Hz

ΘΕΡΜΟΚΡΑΣΙΑ ΥΓΡΟΥ : +15 έως +110°C

AX

ΤΥΠΟΣ	ΚΩΔΙΚΟΣ	Watt	Kg	ΜΗΚΟΣ	ΣΤΟΜΙΟ	m ³ /h	0.5	1	2	3
AX 12-1 (25/4)	45.05.010	5-22	2.3	180	1"	H (m)	3.3	2.5	1.5	0.5
AX 12-2 (32/4)	45.05.011	5-22	2.3	180	1 1/4"		3.3	2.5	1.5	0.5
AX 12-3 (25/4)	45.05.01	5-22	2.3	130	1"		3.3	2.5	1.5	0.5
AX 13-1 (25/6)	45.05.015	5-45	2.3	180	1"		5.5	4.8	3	1.5
AX 13-2 (32/6)	45.05.016	5-45	2.3	180	1 1/4"		5.5	4.8	3	1.5
AX 13-3 (25/6)	45.05.017	5-45	2.3	130	1"		5.5	4.8	3	1.5


ΚΥΚΛΟΦΟΡΗΤΕΣ INVERTER ΓΙΑ ΣΥΣΤΗΜΑΤΑ ΘΕΡΜΑΝΣΗΣ
A σειρά με σπείρωμα
RED line
ΠΑΡΟΧΗ : έως 12 m³/h

ΜΕΓ. ΠΙΕΣΗ ΛΕΙΤΟΥΡΓΙΑΣ : 10 bar

ΜΑΝΟΜΕΤΡΙΚΟ : έως 11m

ΤΑΣΗ : 1x230V, 50Hz

ΘΕΡΜΟΚΡΑΣΙΑ ΥΓΡΟΥ : +15 έως +110°C

A (RED)

ΤΥΠΟΣ	ΚΩΔΙΚΟΣ	Watt	Kg	ΜΗΚΟΣ	ΣΤΟΜΙΟ	m ³ /h	2	4	6	8
A 13-1 (25/5)		8-50	3.8	180	1"	H (m)	3.7	2	1	
A 13-2 (25/5)		8-50	3.9	180	1 1/4"		3.7	2	1	
A 14-1 (25/6)	45.05.020	8-70	3.10	180	1"		5	3.2	2	
A 14-2 (32/6)	45.05.021	8-70	3.11	180	1 1/4"		5	3.2	2	
A 15-1 (25/8)	45.05.024	8-107	3.12	180	1"		7.2	5.3	3.7	2
A 15-2 (32/8)	45.05.025	8-107	3.13	180	1 1/4"		7.2	5.3	3.7	2
A 16-1 (25/10)	45.05.028	8-174	3.14	180	1"		10.2	8.5	6.2	4.3
A 16-2 (32/10)	45.05.029	8-174	3.15	180	1 1/4"		10.2	8.5	6.2	4.3

A (RED)
A σειρά φланτζωτοί

ΤΥΠΟΣ	ΚΩΔΙΚΟΣ	Watt	Kg	ΜΗΚΟΣ	ΣΤΟΜΙΟ	m ³ /h	4	6	8	10
A 401 (40/10)	45.05.035	8-174	9	220	DN 40	H (m)	8.6	6.3	4.3	2.4
A 401-1 (40/10)	45.05.036	8-174	9	250	DN 40		8.6	6.3	4.4	2.4
A 500 (50/10)	45.05.038	8-174	10.5	220	DN 50		8.6	6.3	4.4	2.4

• Οι τιμές των κυκλοφορητών δεν συμπεριλαμβάνουν ρακόρ ή φλάντζες.



ΤΥΠΟΣ	ΚΩΔΙΚΟΣ
ΣΕΤ ΡΑΚΟΡ ΜΑΥΡΟ 1"X1/2" ΓΙΑ DN 15	45.01.028
ΣΕΤ ΡΑΚΟΡ ΜΑΥΡΟ 1 1/4"X3/4" ΓΙΑ DN 20	
ΣΕΤ ΡΑΚΟΡ ΜΑΥΡΟ 1 1/2"X1" ΓΙΑ DN 25	45.01.030
ΣΕΤ ΡΑΚΟΡ ΜΑΥΡΟ 2"X 1 1/4" ΓΙΑ DN 32	45.01.032

• Οι τιμές επιβαρύνονται με Φ.Π.Α.

• Η εταιρεία μας διατηρεί το δικαίωμα αλλαγής των τιμών ή χαρακτηριστικών των προϊόντων χωρίς προειδοποίηση.


ΚΥΚΛΟΦΟΡΗΤΕΣ INVERTER ΓΙΑ ΣΥΣΤΗΜΑΤΑ ΘΕΡΜΑΝΣΗΣ
PRIM AX σειρά με σπείρωμα
RED line

ΠΑΡΟΧΗ : έως 4 m³/h
 ΜΑΝΟΜΕΤΡΙΚΟ : έως 7,5 m
 ΘΕΡΜΟΚΡΑΣΙΑ ΥΓΡΟΥ : +2 έως +110°C

ΜΕΓ. ΠΙΕΣΗ ΛΕΙΤΟΥΡΓΙΑΣ : 10 bar
 ΤΑΣΗ : 1x230V, 50Hz

PRIM AX

ΤΥΠΟΣ	ΚΩΔΙΚΟΣ	Watt	Kg	ΜΗΚΟΣ	ΣΤΟΜΙΟ	m ³ /h	0.5	1	2	3
PRIMAX 25/6-180	45.05.154	3-34	1.8	180	1"		6	5	3	1.5
PRIMAX 32/6-180	45.05.164	3-34	1.8	180	1 1/4"		6	5	3	1.5
PRIMAX 25/8-180	45.05.156	3-50	1.8	180	1"		7	6	4.4	2.6
PRIMAX 32/8-180	45.05.166	3-50	1.8	180	1 1/4"		7	6	4.4	2.6

• Κατόπιν ζήτησης και σε μήκος 130mm


ΚΥΚΛΟΦΟΡΗΤΕΣ INVERTER ΓΙΑ ΣΥΣΤΗΜΑΤΑ ΘΕΡΜΑΝΣΗΣ
Modula φλαντζωτοί
RED line

ΠΑΡΟΧΗ : έως 75 m³/h
 ΜΑΝΟΜΕΤΡΙΚΟ : έως 18 m
 ΘΕΡΜΟΚΡΑΣΙΑ ΥΓΡΟΥ : +15 έως +110°C

ΜΕΓ. ΠΙΕΣΗ ΛΕΙΤΟΥΡΓΙΑΣ : 6bar -16bar
 ΤΑΣΗ : 1x230V, 50Hz

Modula (RED)

ΤΥΠΟΣ	ΚΩΔΙΚΟΣ	Watt	Kg	ΜΗΚΟΣ	ΣΤΟΜΙΟ	m ³ /h	6	12	18	24
Modula 40-6/220	45.05.039	16-170	9.2	220	DN 40	H (m)	5.2	2.5		
Modula 40-8/220	45.05.041	20-268	16.3	220	DN 40		7.5	4.5	1.3	
Modula 40-10/220	45.05.040	18-341	16.1	220	DN 40		9.8	6.3	3	
Modula 40-12/250	45.05.042	17-421	16.3	250	DN 40		11.5	8	5	2
Modula 40-18/250	45.05.044	16-594	16.3	250	DN 40		16	11.8	8	4

ΤΥΠΟΣ	ΚΩΔΙΚΟΣ	Watt	Kg	ΜΗΚΟΣ	ΣΤΟΜΙΟ	m ³ /h	8	16	24	32
Modula 50-6/240	45.05.046	21-236	17.6	240	DN 50	H (m)	5.5	3.4	1	
Modula 50-8/240	45.05.047	22-315	17.6	240	DN 50		6.7	4.6	1.9	
Modula 50-12/270	45.05.048	20-516	18.1	270	DN 50		10.5	7.5	4.6	1.5
Modula 50-18/270	45.05.050	22-742	18.8	270	DN 50		14	10.5	7.5	4

ΤΥΠΟΣ	ΚΩΔΙΚΟΣ	Watt	Kg	ΜΗΚΟΣ	ΣΤΟΜΙΟ	m ³ /h	12	24	36	48
Modula 65-8/270	45.05.052	22-464	20.6	270	DN 65	H (m)	7.8	5	1.5	
Modula 65-8/340	45.05.054	22-464	21	340	DN 65		7.8	5	1.5	
Modula 65-12/340	45.05.056	21-736	21.5	340	DN 65		11	7.8	4.2	
Modula 65-15/340	45.05.058	30-1254	24	340	DN 65		15	12.3	8.4	4

ΤΥΠΟΣ	ΚΩΔΙΚΟΣ	Watt	Kg	ΜΗΚΟΣ	ΣΤΟΜΙΟ	m ³ /h	15	30	45	60
Modula 80-8/360	45.05.060	29-704	29.1	360	DN 80	H (m)	7.8	6	3.2	
Modula 80-12/360	45.05.062	35-1282	29.1	360	DN 80		11.8	10.2	7	4

ΤΥΠΟΣ	ΚΩΔΙΚΟΣ	Watt	Kg	ΜΗΚΟΣ	ΣΤΟΜΙΟ	m ³ /h	30	50	60	70
Modula 100-12/450	45.05.064	35-1563	34	450	DN 100	H (m)	11.8	8	5.6	3

• Οι τιμές επιβαρύνονται με Φ.Π.Α.

• Η εταιρεία μας διατηρεί το δικαίωμα αλλαγής των τιμών ή χαρακτηριστικών των προϊόντων χωρίς προειδοποίηση.


ΚΥΚΛΟΦΟΡΗΤΕΣ INVERTER ΓΙΑ ΣΥΣΤΗΜΑΤΑ ΖΕΣΤΟΥ ΝΕΡΟΥ ΧΡΗΣΗΣ
AXW σειρά με σπείρωμα
BLUE line

ΠΑΡΟΧΗ : έως 12 m³/h
 ΜΑΝΟΜΕΤΡΙΚΟ : έως 11m
 ΘΕΡΜΟΚΡΑΣΙΑ ΥΓΡΟΥ : +15 έως +85°C

ΜΕΓ. ΠΙΕΣΗ ΛΕΙΤΟΥΡΓΙΑΣ : 10 bar
 ΤΑΣΗ : 1x230V, 50Hz

AXW

ΤΥΠΟΣ	ΚΩΔΙΚΟΣ	Watt	Kg	ΜΗΚΟΣ	ΣΤΟΜΙΟ	m ³ /h	1	3	5	7
AXW 12	45.05.092	5-22	2.3	120	3/4"	H (m)	2.3			
AXW 12-1	45.05.093	5-22	2.3	180	1"		2.3			
AXW 13	45.05.094	5-45	2.3	150	3/4"		4.5	1.5		
AXW 13-1	45.05.095	5-45	2.3	180	1"		4.5	1.5		
AW 15-2	45.05.096	8-107	4.2	180	1 1/4"		8	6	4.5	2.9
AW 16-2	45.05.097	8-174	4.2	180	1 1/4"		11	10	7.7	5.2

AXW SMART (Με αισθητήριο θερμοκρασίας)

ΤΥΠΟΣ	ΚΩΔΙΚΟΣ	Watt	Kg	ΜΗΚΟΣ	ΣΤΟΜΙΟ	m ³ /h	1	2	3	4
AXW 12 SMART	45.05.076	9-19	2.4	120	3/4"	H (m)	1.5	0.8		
AXW 13 SMART	45.05.078	14-33	2.6	150	3/4"		2.5	2	1	
AXW 14 SMART	45.05.080	32-45	2.6	150	3/4"		4.5	3	1.6	0.5


ΚΥΚΛΟΦΟΡΗΤΕΣ INVERTER ΓΙΑ ΣΥΣΤΗΜΑΤΑ ΖΕΣΤΟΥ ΝΕΡΟΥ ΧΡΗΣΗΣ
AW και Modula σειρά φλαντζωτοί
BLUE line

ΠΑΡΟΧΗ : έως 28 m³/h
 ΜΑΝΟΜΕΤΡΙΚΟ : έως 18m
 ΘΕΡΜΟΚΡΑΣΙΑ ΥΓΡΟΥ : +15 έως +85°C

ΜΕΓ. ΠΙΕΣΗ ΛΕΙΤΟΥΡΓΙΑΣ : 10 bar
 ΤΑΣΗ : 1x230V, 50Hz

AW & Modula

ΤΥΠΟΣ	ΚΩΔΙΚΟΣ	Watt	Kg	ΜΗΚΟΣ	ΣΤΟΜΙΟ	m ³ /h	4	8	12	20
AW 401-1	45.05.098	8-174	9	250	DN40	H (m)	8.5	4.4		
Modula 40-12 /250	45.05.085	17-421	18.1	250	DN40		12	10	8	4
Modula 40-18 /250	45.05.086	16-594	18.1	250	DN40		16	14	11.5	6.5


ΚΥΚΛΟΦΟΡΗΤΕΣ ΓΙΑ ΗΛΙΑΚΑ ΣΥΣΤΗΜΑΤΑ

ΚΥΚΛΟΦΟΡΗΤΕΣ ΓΙΑ ΗΛΙΑΚΑ ΣΥΣΤΗΜΑΤΑ ΣΥΜΒΑΤΙΚΟΙ. ΓΙΑ ΤΕΧΝΙΚΑ ΧΑΡΑΚΤΗΡΙΣΤΙΚΑ, ΤΙΜΕΣ ΚΑΙ ΔΙΑΘΕΣΙΜΟΤΗΤΑ ΕΠΙΚΟΙΝΩΝΗΣΤΕ ΜΕ ΤΟ ΤΜΗΜΑ ΠΩΛΗΣΕΩΝ

- Οι τιμές επιβαρύνονται με Φ.Π.Α.
- Η εταιρεία μας διατηρεί το δικαίωμα αλλαγής των τιμών ή χαρακτηριστικών των προϊόντων χωρίς προειδοποίηση.


ΚΥΚΛΟΦΟΡΗΤΕΣ INVERTER ΓΙΑ ΣΥΣΤΗΜΑΤΑ ΨΥΞΗΣ-ΘΕΡΜΑΝΣΗΣ
A σειρά με σπειρώμα & φλαντζωτοί
GREEN line
ΠΑΡΟΧΗ : έως 12 m³/h

ΜΕΓ. ΠΙΕΣΗ ΛΕΙΤΟΥΡΓΙΑΣ : 10 bar

ΜΑΝΟΜΕΤΡΙΚΟ : έως 11m

ΤΑΣΗ : 1x230V, 50Hz

ΘΕΡΜΟΚΡΑΣΙΑ ΥΓΡΟΥ : -10 έως +95°C

A - KW (GREEN)

ΤΥΠΟΣ	ΚΩΔΙΚΟΣ	Watt	V	ΜΗΚΟΣ	ΣΤΟΜΙΟ	m ³ /h	2	4	6	8	
A 13-1 KW (25/5)	45.05.310	8-50	230	180	1"	H (m)	3.7	2	1		
A 13-2 KW (25/5)	45.05.312	8-50	230	180	1 1/4"		3.7	2	1		
A 14-1 KW (25/6)	45.05.314	8-70	230	180	1 1/4"		5	3.2	2		
A 14-2 KW (32/6)	45.05.316	8-70	230	180	1"		5	3.2	2		
A 15-1 KW (25/8)	45.05.318	8-107	230	180	1 1/4"		7.2	5.3	3.7	2	
A 15-2 KW (32/8)	45.05.320	8-107	230	180	1 1/4"		7.2	5.3	3.7	2	
A 16-1 KW (25/10)	45.05.322	8-174	230	180	1"		10.2	8.5	6.2	4.3	
A 16-2 KW (32/10)	45.05.324	8-174	230	180	1 1/4"		10.2	8.5	6.2	4.3	

A - KW (GREEN)
A σειρά φλαντζωτοί

ΤΥΠΟΣ	ΚΩΔΙΚΟΣ	Watt	V	ΜΗΚΟΣ	ΣΤΟΜΙΟ	m ³ /h	4	6	8	10	
A 401 KW (40/10)	45.05.326	8-174	230	220	DN 40	H (m)	8.6	6.3	4.3	2.4	
A 401-1 KW (40/10)	45.05.328	8-174	230	250	DN 40		8.6	6.3	4.4	2.4	
A 500 KW (50/10)	45.05.330	8-174	230	220	DN 50		8.6	6.3	4.4	2.4	


ΚΥΚΛΟΦΟΡΗΤΕΣ INVERTER ΓΙΑ ΣΥΣΤΗΜΑΤΑ ΨΥΞΗΣ-ΘΕΡΜΑΝΣΗΣ
Modula φλαντζωτοί
GREEN line
ΠΑΡΟΧΗ : έως 75 m³/h

ΜΕΓ. ΠΙΕΣΗ ΛΕΙΤΟΥΡΓΙΑΣ : 16 bar

ΜΑΝΟΜΕΤΡΙΚΟ : έως 18 m

ΤΑΣΗ : 1x230V, 50Hz

ΘΕΡΜΟΚΡΑΣΙΑ ΥΓΡΟΥ : -10 έως +110°C

Modula (GREEN)

ΤΥΠΟΣ	ΚΩΔΙΚΟΣ	Watt	Kg	ΜΗΚΟΣ	ΣΤΟΜΙΟ	m ³ /h	6	12	18	24	
Modula 40-8/220		20-268	18,3	220	DN 40	H (m)	8	4.5	1.5		
Modula 40-10/220		18-341	18.3	220	DN 40		9.8	6.3	3		
Modula 40-12/250		17-421	18.1	250	DN 40		11.5	8	5	2	
Modula 40-18/250		16-594	18.1	250	DN 40		16	11.8	8	4	

ΤΥΠΟΣ	ΚΩΔΙΚΟΣ	Watt	Kg	ΜΗΚΟΣ	ΣΤΟΜΙΟ	m ³ /h	8	16	24	32	
Modula 50-6/240		21-236	17.6	240	DN 50	H (m)	5.5	3.4	1		
Modula 50-12/270		20-516	18.1	270	DN 50		10.5	7.5	4.6	1.5	
Modula 50-18/270		22-742	18.8	270	DN 50		14	10.5	7.5	4	

- Για μεγαλύτερους κυκλοφορητές επικοινωνήστε με το τμήμα πωλήσεων
- Οι τιμές των κυκλοφορητών δεν συμπεριλαμβάνουν ρακόρ ή φλάντζες.

- Οι τιμές επιβαρύνονται με Φ.Π.Α.
- Η εταιρεία μας διατηρεί το δικαίωμα αλλαγής των τιμών ή χαρακτηριστικών των προϊόντων χωρίς προειδοποίηση.


ΔΙΔΥΜΟΙ ΚΥΚΛΟΦΟΡΗΤΕΣ

ΔΙΔΥΜΟΙ ΚΥΚΛΟΦΟΡΗΤΕΣ ΜΕ ΠΑΡΑΛΛΗΛΗ ΛΕΙΤΟΥΡΓΙΑ Ή ΛΕΙΤΟΥΡΓΙΑ ΚΥΚΛΙΚΗΣ ΕΝΑΛΛΑΓΗΣ. ΧΡΗΣΗ ΣΕ ΣΥΣΤΗΜΑΤΑ ΨΥΞΗΣ-ΘΕΡΜΑΝΣΗΣ ΜΕ ΑΥΞΗΜΕΝΗ ΖΗΤΗΣΗ ΑΣΦΑΛΕΙΑΣ (ΞΕΝΟΔΟΧΕΙΑ, ΝΟΣΟΚΟΜΕΙΑ, ΒΙΟΜΗΧΑΝΙΑ). **ΤΙΜΕΣ ΚΑΙ ΔΙΑΘΕΣΙΜΟΤΗΤΑ ΚΑΤΟΠΙΝ ΖΗΤΗΣΗΣ.**


IN LINE ΑΝΤΛΙΕΣ ΣΤΑΘΕΡΩΝ ΚΑΙ ΜΕΤΑΒΛΗΤΩΝ ΣΤΡΟΦΩΝ

ΑΝΤΛΙΕΣ ΚΥΚΛΟΦΟΡΙΑΣ ΝΕΡΟΥ IN LINE . ΔΙΑΘΕΣΙΜΑ ΜΕ ΣΤΑΘΕΡΕΣ ΣΤΡΟΦΕΣ ΚΑΙ ΚΙΝΗΤΗΡΑ ΥΨΗΛΩΝ ΑΠΟΔΟΣΕΩΝ (ΙΕ2, ΙΕ3), ΚΑΘΩΣ ΚΑ ΜΕ ΡΥΘΜΙΣΤΗ ΣΤΡΟΦΩΝ (INVERTER). ΔΙΑΣΤΑΣΕΙΣ ΣΤΟΜΙΩΝ ΑΠΟ DN32 ΕΩΣ DN150, 1450 ΚΑΙ 2900RPM, Q_{max}=350m³/h, H_{max}=40m. **ΤΙΜΕΣ ΚΑΙ ΔΙΑΘΕΣΙΜΟΤΗΤΑ ΚΑΤΟΠΙΝ ΖΗΤΗΣΗΣ.**


ΕΞΑΡΤΗΜΑΤΑ

ΤΥΠΟΣ	ΚΩΔΙΚΟΣ	
ΑΠΟΣΤΑΤΗΣ DN40 x 30mm	45.06.010	
ΑΠΟΣΤΑΤΗΣ DN50 x 10mm	45.06.012	
ΑΠΟΣΤΑΤΗΣ DN50 x 20mm	45.06.014	
ΑΠΟΣΤΑΤΗΣ DN50 x 40mm	45.06.015	
ΑΠΟΣΤΑΤΗΣ DN65 x 10mm	45.06.020	
ΣΕΤ ΦΛΑΝΤΖΑ ΜΕ ΠΑΣΟ DN40 ΚΑΙ ΒΙΔΕΣ	45.06.040	
ΣΕΤ ΦΛΑΝΤΖΑ ΜΕ ΠΑΣΟ DN50 ΚΑΙ ΒΙΔΕΣ	45.03.042	
ΣΕΤ ΦΛΑΝΤΖΑ ΜΕ ΠΑΣΟ DN65 ΚΑΙ ΒΙΔΕΣ	45.03.044	
ΣΕΤ ΦΛΑΝΤΖΑ ΜΕ ΠΑΣΟ DN80 ΚΑΙ ΒΙΔΕΣ	45.03.046	
ΣΕΤ ΦΛΑΝΤΖΑ ΜΕ ΠΑΣΟ DN100 ΚΑΙ ΒΙΔΕΣ	45.03.048	
BIRAL REMOTE	45.03.030	


ΑΝΤΙΣΤΟΙΧΙΣΗ ΤΥΠΩΝ

ΤΥΠΟΣ BIRAL	ΣΥΜΒΑΤΙΚΟΙ				ΗΛΕΚΤΡΟΝΙΚΟΙ	
	BIRAL	GRUNDFOS	WILO	DAB	GRUNDFOS	WILO
AX 12-1 (25-4)	MX 12-1	UPS 25-40	RS 25/4	VA 35/180	ALPHA2 25-40	STRATOS PICO 25/1-4
AX 12-2 (32-4)	MX 12-2	UPS 32-40	RS 30/4	VA 35/180X	ALPHA2 32-40	STRATOS PICO 30/1-4
AX 13-1 (25-6)	MX 13-1	UPS 25-60	RS 25/6	VA 55/180	ALPHA2 25-60	STRATOS PICO 25/1-6
AX 13-2 (32-6)	MX 13-2	UPS 32-60	RS 30/6	VA 55/180X	ALPHA2 32-60	STRATOS PICO 30/1-6
PRIMAX 25-8		UPS 25-80	RS 25/7	VA 65/180	ALPHA2 25-80	YONOS PICO 25/1-8
PRIMAX 32-8		UPS 32-80	RS 30/7	VA 65/180X	ALPHA2 32-80	YONOS PICO 30/1-8
A 15-2 (32-8)	MX 15-2	UP 32-80	TOPS 30/7	A 55/180X	MAGNA 32-80	STRATOS 30/1-8
A 16-2 (32-10)		UPS 32-80	TOPS 30/10	A 80/180X	MAGNA 32-100	STRATOS 30/1-10
A 401	B 240	UPS 40-100F	TOPS 40/4	B 110/250.40	MAGNA 40-100F	STRATOS 40/1-10
MODULA 40-8		UPS 40-120F	TOPS 40/7	BPH 60/250.40	MAGNA 40-100F	STRATOS 40/1-8
MODULA 50-8			TOPS 50/7	BPH 60/280.50	MAGNA 50- 80F	STRATOS 50/1-8

ΠΡΟΣΟΧΗ! Η αντιστοίχιση των τύπων είναι ενδεικτική και μπορεί οι τύποι να μην ταιριάζουν απόλυτα (διαφορετικές αποδόσεις, διαστάσεις, συνθήκες λειτουργίας κτλ.) γι' αυτό συμβουλευτείτε πρώτα το τμήμα πωλήσεων.

- Οι τιμές επιβαρύνονται με Φ.Π.Α.
- Η εταιρεία μας διατηρεί το δικαίωμα αλλαγής των τιμών ή χαρακτηριστικών των προϊόντων χωρίς προειδοποίηση.



Α. ΠΑΠΑΔΟΠΟΥΛΟΣ & ΣΙΑ Ο.Ε.

ΕΜΠΟΡΙΟ - ΚΑΤΑΣΚΕΥΗ - ΕΠΙΣΚΕΥΗ ΑΝΤΛΙΩΝ & ΚΙΝΗΤΗΡΩΝ

Διεύθυνση: 1ο χλμ. Αλεξάνδρειας - Θεσ/νίκης, 59300 Αλεξάνδρεια

Τηλ.: 23330-25704 / 27706, Φαξ: 23330-27706

Web: www.orcapumps.gr, E-mail: orcapump@otenet.gr